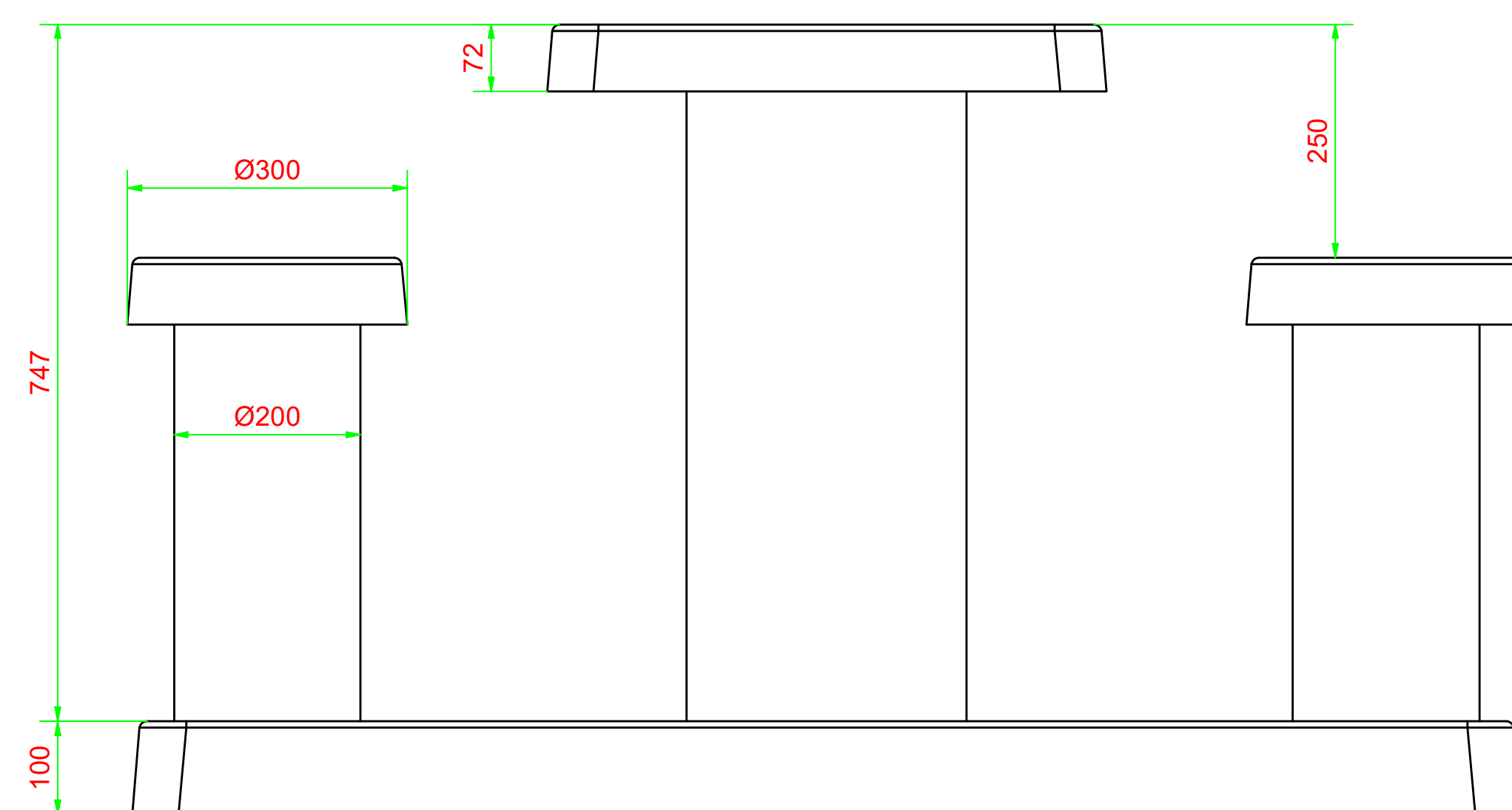
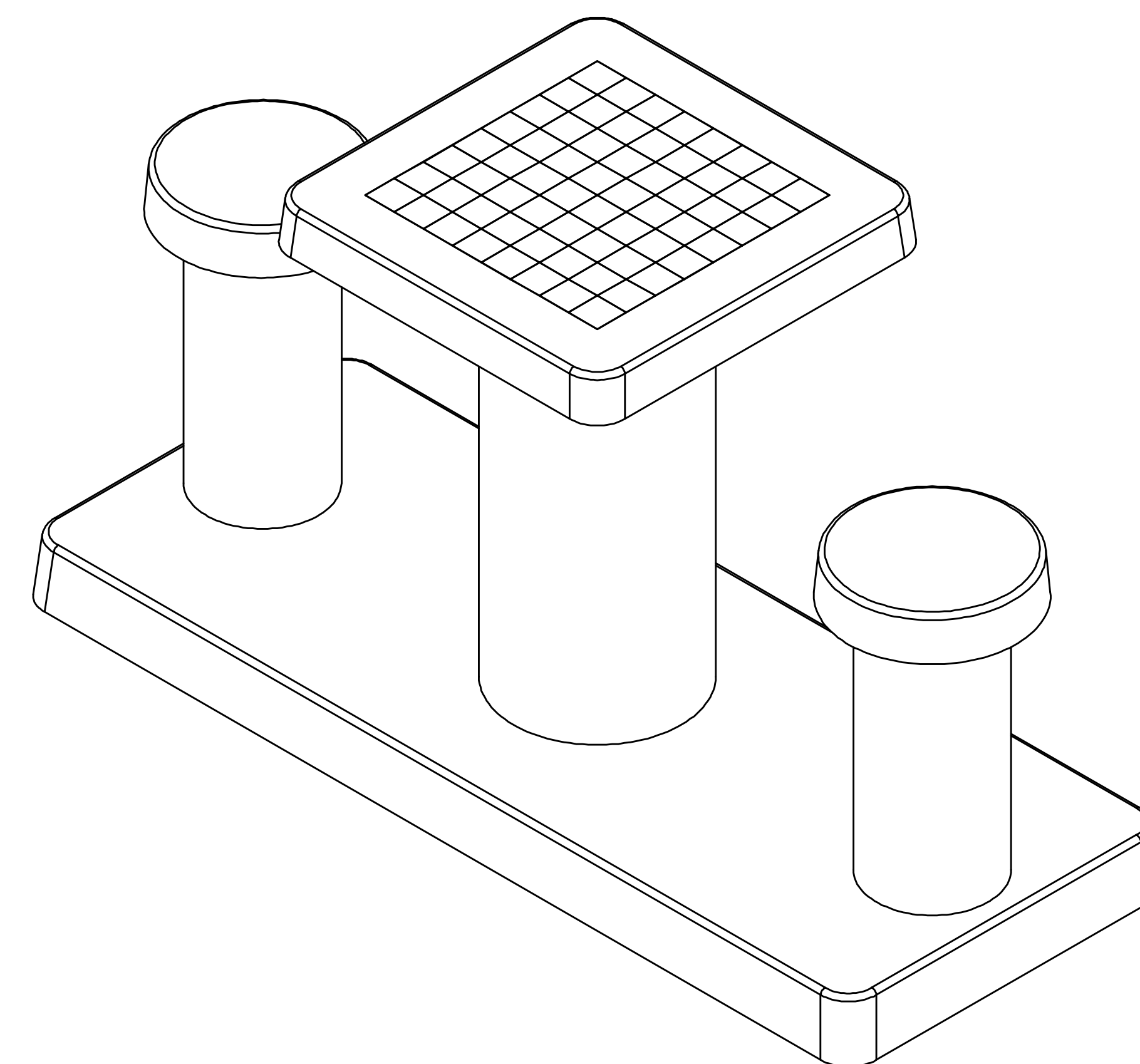
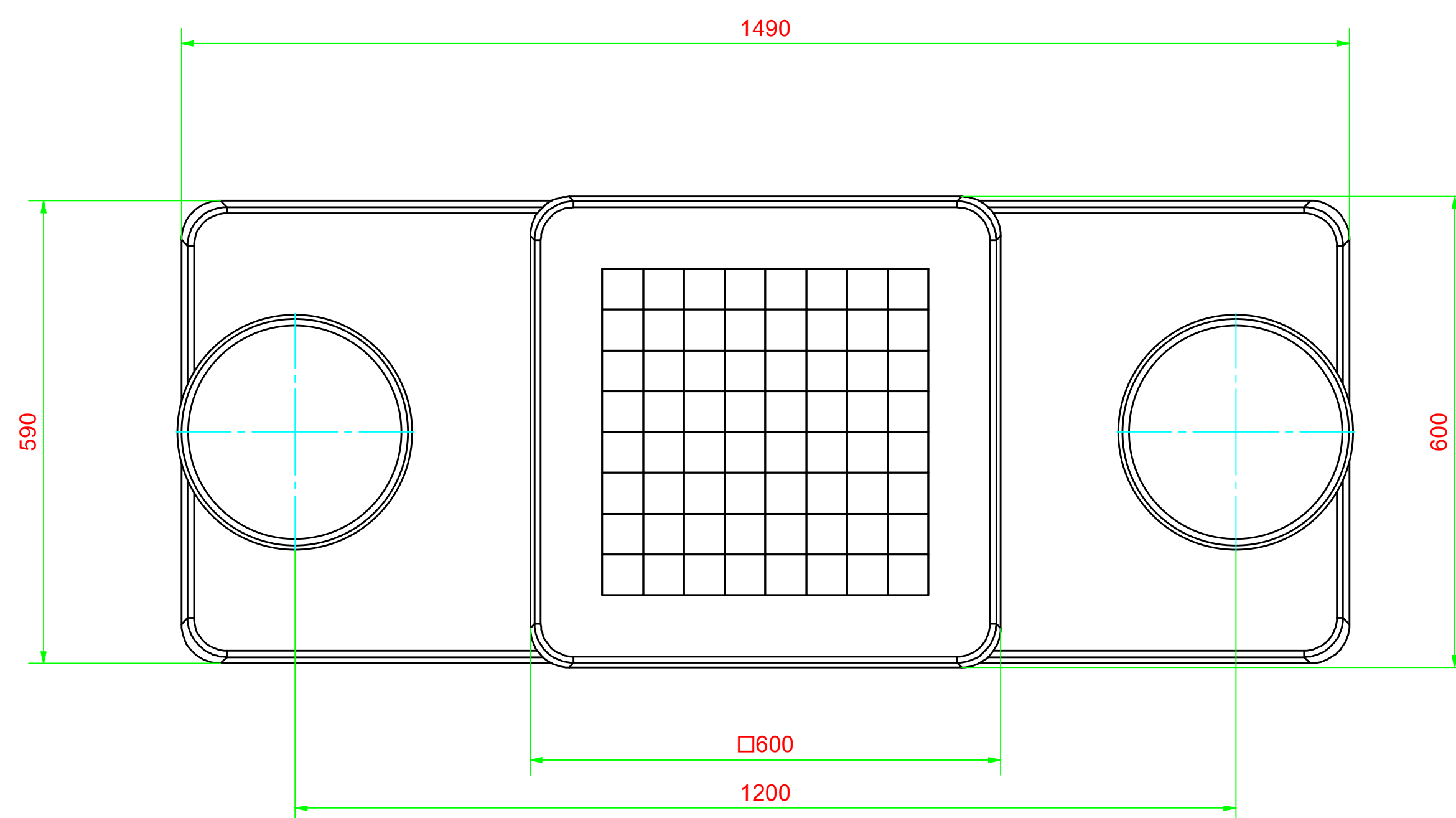


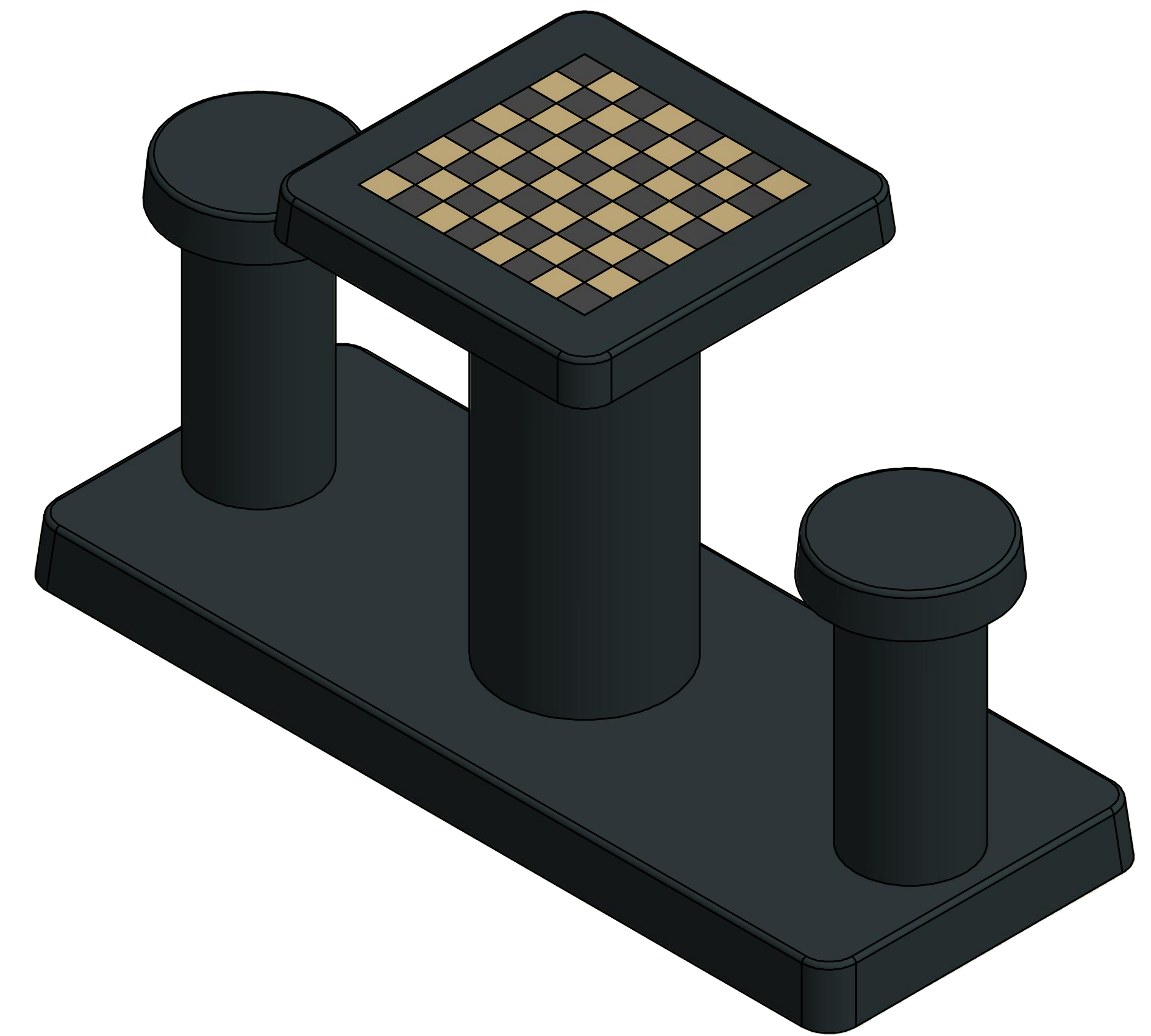
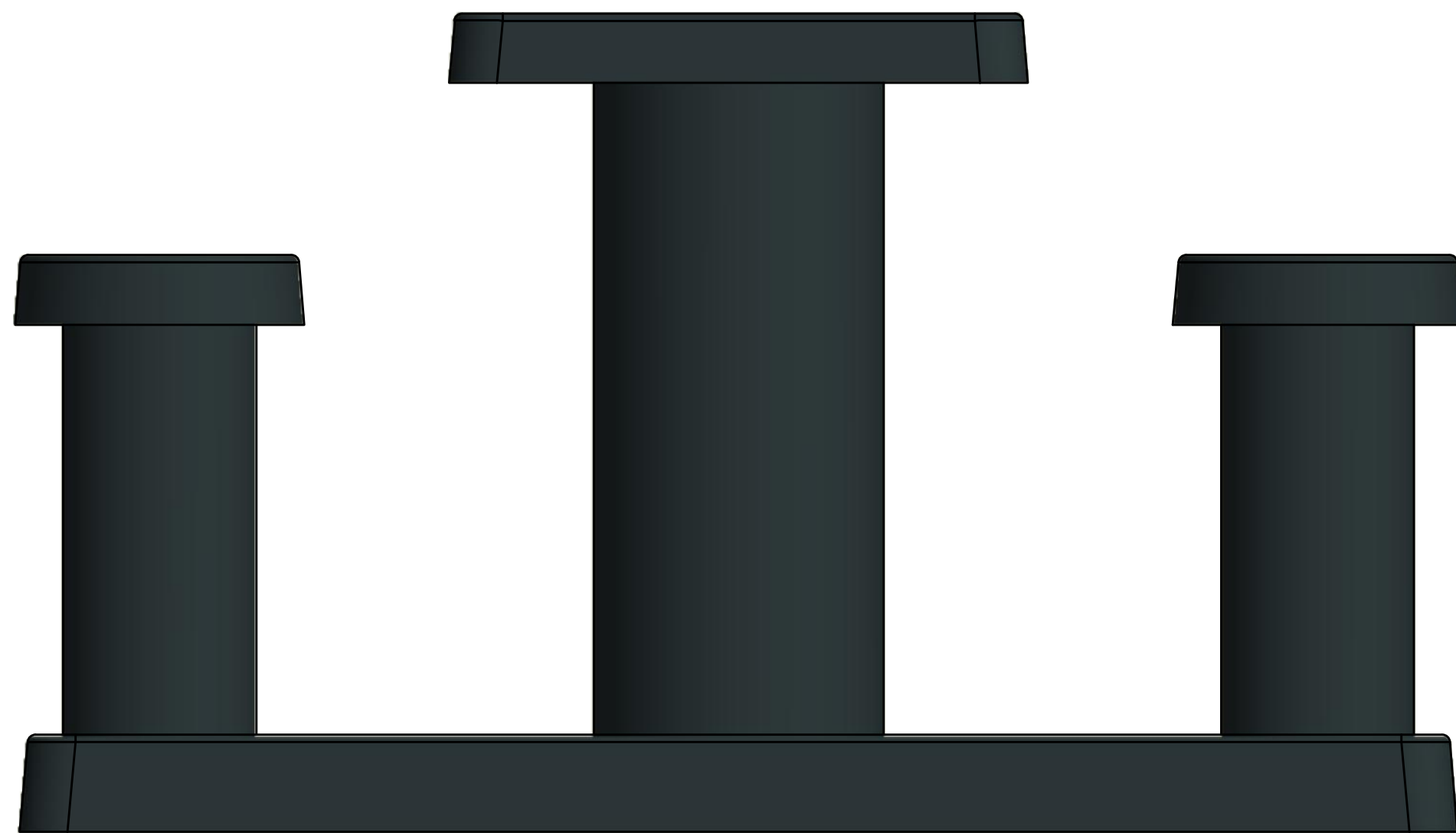
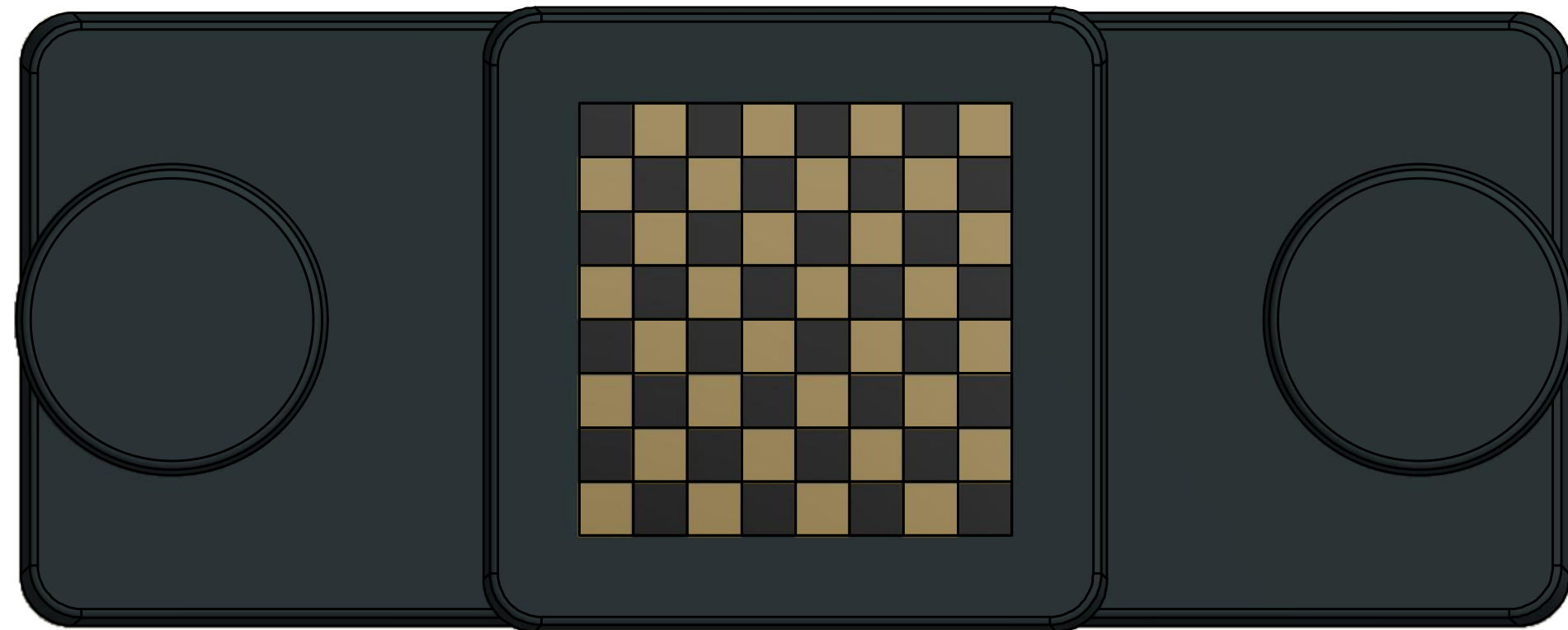
Gewicht ± 490 KG.

2	1	Los Schaakbord		
1	1	P1263-001	.Beton HeBlad	
ITEM	Aantal	Onderdeel nr.	Materiaal	Opmerkingen
Algemene Ruwheid		Maat tol.: ± 0,5 Verspaan tol.: ± 0,2	Hoek tol.: ± 1° Maat eenheid in MM	Verwijder bramen Breek scherpe kanten Formaat: A1
HeBlad info@HeBlad.nl www.HeBlad.nl 0497-360808		Plaatdikte: Getekend: WvH Titel: GT.CK.AB2	Projectie: Datum: 19-5-2021 Schaal: N.T.S.	Tekening nr. / Code: GT.CH.AB2 Rev. Nr.: Revisie datum:
Behandeling: In opdracht getekend, opdrachtgever is eindverantwoordelijk.			Sheet nr.: 1 van 4 Accoord:	
File naam:		10	11	12



HeBlad
www.HeBlad.com
GT.CH.AB2

Gewicht ± 490 KG.



HeBlad
www.HeBlad.com
GT.CH.AB2

Gewicht ± 490 KG.

